

РОССИЙСКАЯ ФЕДЕРАЦИЯ

(19) **RU** (11) **2 575 299** (13) **C1**

ФЕДЕРАЛЬНАЯ СЛУЖБА  
ПО ИНТЕЛЛЕКТУАЛЬНОЙ СОБСТВЕННОСТИ

(51) МПК

[F21S 2/00 \(2006.01\)](#)[F21S 13/00 \(2006.01\)](#)**(12) ОПИСАНИЕ ИЗОБРЕТЕНИЯ К ПАТЕНТУ**

Статус: действует (последнее изменение статуса: 19.12.2016)  
Пошлина: учтена за 4 год с 03.09.2017 по 02.09.2018

(21)(22) Заявка: [2014135655/07](#), 02.09.2014(24) Дата начала отсчета срока действия патента:  
02.09.2014

Приоритет(ы):

(22) Дата подачи заявки: 02.09.2014

(45) Опубликовано: [20.02.2016](#) Бюл. № 5(56) Список документов, цитированных в отчете о  
поиске: RU 110816 U1, 27.11.2011. RU  
102749 U1, 10.03.2011. RU 91136 U1,  
27.01.2010. RU 2513033 C2, 20.04.2014. EA  
200970661 A1, 30.12.2009. US 2007047229  
A1, 01.03.2007.

Адрес для переписки:

601650, Владимирская обл., г. Александров,  
Двориковское ш., 62, Пак Владимир  
Аликович

(72) Автор(ы):

**Пак Владимир Аликович (RU)**

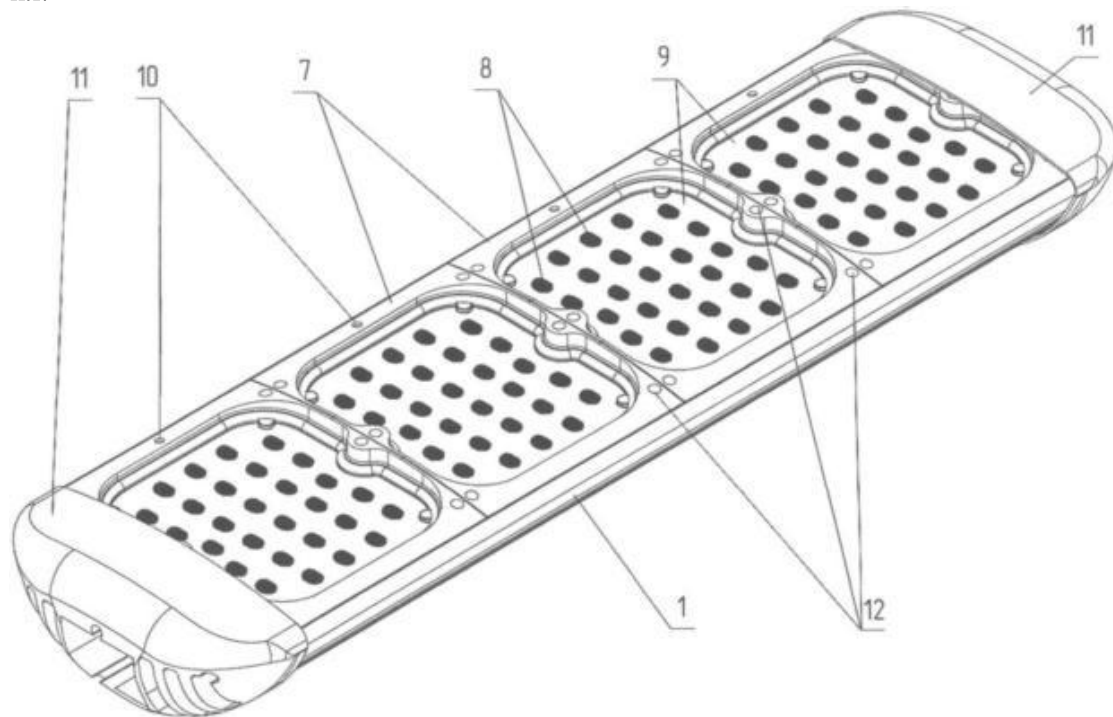
(73) Патентообладатель(и):

**Пак Владимир Аликович (RU)****(54) СВЕТИЛЬНИК СВЕТОДИОДНЫЙ И ТЕПЛОТВОДЯЩИЙ ПРОФИЛЬ КАК ЕГО КОРПУС**

(57) Реферат:

Группа изобретений относится к области светотехники, а именно к осветительным устройствам для неподвижной установки модульной конструкции, с использованием светодиодов, и корпуса как его составной части в качестве несущего элемента, и предназначена для уличного, промышленного, бытового и архитектурно-дизайнерского освещения. Техническим результатом является повышение надежности. Технический результат достигается за счет использования монолитного светопрозрачного защитного из ударопрочного материала экрана с линзами, модульной его конструкцией, независимым изолированием светоиспускающей зоны, зоны контактов светового модуля, интерфейсов источника питания и самого источника питания. При этом источник питания размещен в наружной части замкнутого сквозного контура корпуса внутри светильника, а также конструкцией самого корпуса, выполненного в виде тянутого профиля с U-образными каналами, к которым осуществляется крепление как печатных плат световых модулей, так и экранов, и сквозным замкнутым контуром, который служит отсеком для источника питания и сводит к минимуму взаимный теплообмен светильника и источника питания. При этом источник питания расположен внутри светильника. 2 н.п. ф-лы, 12

ил.



Фиг.3

#### Область техники

Группа изобретений относится к области светотехники, а именно к осветительным устройствам для неподвижной установки, модульной конструкции, с использованием полупроводниковых точечных источников света (светодиодов), и корпуса как его составной части в качестве несущего элемента. Изобретение предназначено для уличного, промышленного, бытового и архитектурно-дизайнерского освещения.

#### Уровень техники

Известные из уровня техники в настоящий момент решения светодиодных светильников с конструкцией на базе теплоотводящего профиля, закрываемого торцевыми крышками и защитным экраном с учетом ретроспективы, можно разбить на две группы:

Известны решения Группы I светильников, аналоги:

- Светильник, RU 2366120 C1, H05B 33/02, F21S 4/00, 21.02.2008;
- Светильник светодиодный, RU 113333 U1, F21V 8/00, 25.08.2011;
- Светодиодный светильник и теплоотводящий профиль как его корпус, RU 2513033 C2, F21S 8/00, 31.07.2012.

В конструкции этих светильников диаграмма направленности формировалась преимущественно первичной оптикой самих источников света - светодиодов, а защитный экран выполнял функцию изоляции светильника от внешних воздействий.

Предъявляемые все более жесткие требования к условиям освещения, определяющая стоимость светильников стоимость его электронных компонентов светодиодов, а также накопленный опыт реализации светотехнических проектов привели к тому, что постепенно все больше реализуется изделий, в которых световой поток формирует вторичная оптика, выполняющая в том числе и защитные функции. Как результат, набор диаграмм направленности существенно расширился, стоимость снизилась, поскольку источники света, не имеющие сложной оптической части, дешевле.

Известны решения Группы II светильников, аналоги:

- Светильник, RU 102749 U1, F21S 13/12, 20.04.2010;
- Светильник светодиодный, RU 110816 U1, F21S 13/00, F21V 3/04, F21V 5/04, F21V 13/04, F21V 15/06 от 24.06.2011.

Рассмотрим их подробнее.

Известен аналог светильника, решение по документу RU 102749 U1, F21S 13/12, 20.04.2010:

«Светильник, содержащий теплопроводную прокладку, печатную плату с установленными светодиодами и прозрачную панель с линзами, отличающийся тем, что к печатной плате, выполненной в виде сплошной пластины, приложена теплопроводная прокладка; крышка выполнена в виде прозрачной панели с двояковыпуклым и плосковыпуклыми, вогнуто-выпуклыми, двояковогнутыми,

плосковогнутыми, выпукло-вогнутыми линзами, соосными со светодиодами, причем указанная печатная плата с установленными светодиодами закрыта указанной прозрачной панелью; полученная сборка загерметизирована по торцам периметра и установлена в выполненном из теплопроводного материала корпусе, имеющем в верхней части ориентированные наклонно вверх ребра и фиксатор положения светильника в плоскости, перпендикулярной продольной оси корпуса, при этом на торцевых стенках корпуса размещены щели, которые прикрыты сверху карнизами, а источник питания установлен возле боковой стенки вдоль продольной оси корпуса.»

Известен аналог светильника, решение по документу RU 110 816 U1, F21S 13/00, F21V 3/04, F21V 5/04, F21V 13/04, F21V 15/06, 24.06.2011:

«Светильник светодиодный, содержащий корпус из теплопроводного материала, расположенный в корпусе по крайней мере один источник света, выполненный из одного или группы светодиодов, две крышки, установленные на торцах корпуса, лицевую панель с, по крайней мере, одним расположенным напротив источника света прозрачным оптическим элементом, формирующим световой поток светильника, и источник питания, отличающийся тем, что, по крайней мере, на одной наружной поверхности корпуса выполнены продольные ребра, светодиоды расположены на, по крайней мере, одной печатной плате, установленной на внутренней поверхности корпуса с возможностью эффективного теплопереноса, оптический элемент образован защитным стеклом, имеющим локальные и/или регулярные изменения кривизны, и/или толщины, и/или оптических свойств, на крышках выполнены ребра, повторяющие форму ребер корпуса, светильник снабжен дополнительным корпусом, а источник питания размещен в дополнительном корпусе.»

Решение по документу RU 110816 U1 является более предпочтительным по сравнению с решением RU 102 749 U1 как решение, при котором используется внешний источник питания, что значительно упрощает обслуживание изделия. Кроме того, в нем сохранены прямоточные каналы, реализуемые прорезями в торцевых крышках, которые дают лучшие условия охлаждения ребер корпуса, нежели в решении с карнизами на торцевых стенках корпуса.

За прототип заявляемой группы изобретений принято решение по документу RU 110816 U1.

Недостатки выбранного прототипа:

- повышенная номенклатура деталей светильника, вследствие чего растут затраты не только на их изготовление, но и на сборку, и обслуживание светильника;
- расположение источника питания вне светильника предъявляет, во-первых, дополнительные требования к элементам его крепления, во-вторых, не всегда возможно, например, по эстетическим причинам;
- повышенная трудоемкость изготовления;
- рост затрат при расширении ряда светильников, поскольку для каждой позиции ряда требуются свои детали.

Технической задачей заявляемой группы изобретений является:

- снижение стоимости светильника за счет использования меньшего числа компонентов за счет снижения трудоемкости изготовления компонентов и сборочных работ. Увеличение надежности светильника, повышение качества за счет упрощения сборочных операций и благодаря конструктивным особенностям изделия, а также расширение ассортимента ряда светильников с минимальными затратами за счет модульной конструкции светильника и использования одних и тех же компонентов.

Сущность изобретения

Сущность заявляемой группы изобретений состоит в решении его корпуса-радиатора, свегопрозрачного экрана с линзами, торцевых крышек, печатных плат, модульности конструкции, которая позволяет получить широкий ассортиментный ряд светильников, используя унифицированные компоненты. Унифицированными компонентами являются: световой модуль, экран, крышка, внешний источник питания, герметизирующий уплотнительный шнур, крепеж (здесь и далее, под внешним источником питания понимается его самостоятельность как компонента, имеющего свой корпус, интерфейсы подключения, устанавливаемого независимо от светотехнической части).

Для устранения недостатков прототипа в заявляемой группе изобретений разработаны следующие решения:

- профиль теплоотводящего корпуса имеет продольную плоскость симметрии, содержит базирующую пластину переменной толщины, по разные стороны от которой образованы внутренняя и наружная части корпуса. Внутренняя часть - ниша, на нижнюю поверхность которой осуществляется монтаж печатной платы или печатных плат, поверх которой(ых) через уплотнительный шнур монтируется светопрозрачный экран с линзами. Наружная часть содержит группу продольных ребер, Т-образные

пазы, используемые для крепления светильника, и замкнутый контур, используемый в качестве сквозного отсека источника питания. Таким образом источник питания, хотя и является внешним, по отношению к светильнику, т.е. имеет собственный герметизированный корпус с интерфейсами подключения, тем не менее располагается внутри светильника - внутри наружной части корпуса и не выходит за габариты светильника. Кроме того, сквозной замкнутый контур корпуса позволяет осуществлять его монтаж на консоли столбов и мачт освещения без использования дополнительных конструктивных элементов, труба вставляется в сквозной замкнутый контур;

- монолитный светопрозрачный экран с линзами выполняет функцию формирования светового потока, защитную и декоративную функции. Таким образом лицевая панель отсутствует, номенклатура изделий сокращается. Экран имеет наружную открытую полость и два симметричных внутренних по бокам экрана. На нижней поверхности наружной открытой полости располагаются линзы или линза, не выходящие за габарит полости, тем самым обеспечивается их защита от механических воздействий. В одной из боковых внутренних полостей по центру полости выполнено отверстие, по разные стороны от которого симметрично расположены перегородки. В этой полости размещаются контакты подключения печатной платы и провода, а зона между перегородками служит для герметизации соединений, осуществляемой путем ее заполнения герметиком через центральное отверстие. Таким образом светоиспускающая зона печатной платы и зона контактов печатной платы герметизируются независимо. Первая - путем прижатия экрана к печатной плате через уплотнительный шнур. Вторая - путем заполнения зоны контакта герметиком, при этом процесс хорошо контролируется, т.к. герметик дозируется до полного заполнения пространства между перегородками. Для облегчения процесса сборки внутренняя часть экрана имеет замкнутый желоб с базирующими выемками для установки герметизирующей светоиспускающую зону шнура и направляющие базирующие штырьки, вставляемые в соответствующие отверстия печатной платы. По периметру экрана расположены отверстия крепления к корпусу, расположенные вне герметизируемых зон. Расположение линз на экране соответствует расположению светодиодов на плате, последние располагаются внутри линз. Необходимая диаграмма направленности формируется путем выбора топологии расположения светодиодов на печатной плате, их типа, соответствующих им линз и их геометрией на монолитном светопрозрачном экране;

- две одинаковые торцевые крышки также сокращают номенклатуру деталей светильника. Внутренняя часть крышек выполнена эквидистантным сечению корпуса, причем внутренняя часть корпуса изолируется крышками, а наружная наоборот открыта - путем выполнения прорезей, соответствующих пространству между ребрами и сквозному замкнутому контуру отсека источника питания. Таким образом реализуется беспрепятственная циркуляция воздуха, исключается загрязнение пространств полостей и, кроме того, сводится к минимуму взаимный нагрев источника питания и корпуса светильника, благодаря компоновке, в которой источник питания одновременно находится и внутри, и снаружи светильника;

- печатная плата каждого светового модуля имеет две зоны: светоиспускающую и зону контактов, герметизируемых независимо. Расположению зон соответствуют закрываемые экраном его оптическая часть и полость с перегородками для контактов и укладки проводов.

Разработанные решения позволяют получить широкий ряд светильников на базе унифицированных компонентов: мощность и диаграмма светильников варьируются количеством используемых световых модулей и соответствующих им экранов, типом источников света, их топологией и соответствующей световому модулю расположению линз на экране и их геометрией. При этом корпус обрезаается в нужный размер, величина которого изменяется дискретно в зависимости от количества используемых модулей.

Таким образом технический результат достигается использованием меньшего числа компонентов светильника, за счет использования монолитного светопрозрачного защитного из ударопрочного материала экрана с линзами, модульной его конструкцией, независимым изолированием светоиспускающей зоны, зоны контактов светового модуля, интерфейсов источника питания и самого источника питания, при этом источник питания размещен в наружной части замкнутого сквозного контура корпуса внутри светильника, а также конструкцией самого корпуса, выполненного в виде тянутого профиля с U-образными каналами, к которым осуществляется крепление как печатных плат световых модулей, так и экранов и сквозным замкнутым контуром, который служит отсеком источника

питания, и сводит к минимуму взаимный теплообмен светильника и источника для компоновки, при которой источник питания расположен внутри светильника.

Технический результат также достигается заложенными в конструкцию элементами базирования компонентов: П-образная ниша световых модулей корпуса, U-образные каналы корпуса, направляющие отверстия печатных плат световых модулей, ориентированные соответствующим образом зона контактов печатной платы светового модуля и светоиспускающая зона светового модуля, направляющие штырьки экрана, зона герметизации между перегородками экрана, желоб и базирующие впадины желоба экрана, базирующие лепестки герметизирующего уплотнительного шнура, внутренняя часть крышек, эквидистантно повторяющая обводы поперечного сечения корпуса. Это значительно экономит время сборки и повышает стабильность процесса сборки, что положительно сказывается на цене и качестве изделия.

Перечень чертежей

Сущность изобретения поясняется следующими графическими материалами, представленными на фиг. 1-12:

Фиг. 1 - теплоотводящий профиль в изометрии;

Фиг. 2 - поперечное сечение теплоотводящего профиля;

Фиг. 3 - светильник светодиодный в изометрии с 4-мя унифицированными модулями;

Фиг. 4 - светильник светодиодный вид сбоку;

Фиг. 5 - разрез А-А по фиг. 4;

Фиг. 6 - светильник светодиодный вид сверху;

Фиг. 7 - светильник светодиодный вид спереди (внешний источник питания условно не показан);

Фиг. 8 - уплотнительный герметизирующий шнур в изометрии;

Фиг. 9 - монолитный светопрозрачный защитный экран с линзами в изометрии с внешней стороны;

Фиг. 10 - монолитный светопрозрачный защитный экран с линзами в изометрии с внутренней стороны;

Фиг. 11 - монолитный светопрозрачный защитный экран с линзами вид снизу (фрагмент, увеличено);

Фиг. 12 - светильник светодиодный в изометрии с одним унифицированным модулем.

Перечень позиций на чертежах

1 - Корпус светильника;

2 - Ребра светильника;

3 - Сквозной замкнутый контур корпуса светильника, отсек источника питания;

4 - U-образный канал корпуса;

5 - Канал крепления торцевых крышек корпуса;

6 - Т-образный элемент крепления светильника;

7 - Монолитный светопрозрачный защитный экран с линзами;

8 - Линза экрана;

9 - Наружная открытая полость экрана;

10 - Отверстие для герметизации зоны контактов печатной платы;

11 - Крышка торцевая;

12 - Посадочное место крепления экрана к корпусу;

13 - Боковая внутренняя полость экрана;

14 - Желоб экрана;

15 - Перегородка боковой полости экрана;

16 - Печатная плата светового модуля;

17 - Крепежный винт;

18 - Сквозные отверстия в крышке торцевой;

19 - Зона герметизации контактов печатной платы светового модуля;

20 - Зона герметизации светоиспускающей части платы светового модуля;

21 - Впадина желоба экрана для базирования уплотнительного шнура;

22 - Направляющий штырек базирования экрана относительно платы;

23 - Герметизирующий уплотнительный шнур.

Осуществление изобретения

Светодиодный светильник осуществляется следующим образом.

Исходя из необходимой мощности и диаграммы направленности подбираются:

- необходимое количество световых модулей, тип светодиодов, их топология на печатной плате 16, соответствующее количество линз 8 и их геометрия;

- под выбранное количество световых модулей подбирается экструдированный корпус 1 необходимой длины, а также тип и количество источников питания.

Световые(ой) модули(ь) через термоинтерфейс устанавливаются в корпус 1, базирование плат 16 осуществляется в поперечном направлении по боковым стенкам корпуса 1 и в продольном направлении путем прилегания торцов соседних плат 16 и выравнивания торцов корпуса и торцов крайних модулей(я). Фиксация осуществляется винтами 17 по отверстиям в плате. При этом базирование приводит к тому, что отверстия уже находятся напротив U-образных каналов 4 в корпусе 1.

При наборе нескольких световых модулей, они соединяются между собой проводами, распаяваемыми на контакты печатных плат 16. Контакты крайнего светового модуля используются также для соединения с источником(ами) питания. При конфигурации с одним световым модулем последний соединяется с источником питания. Провода, распаянные на контакты крайней платы, соединяются с гермовводом источника питания.

Источник питания имеет также гермоввод для подключения к электросети и располагается в замкнутом сквозном контуре 3 наружной части корпуса.

Световые(ой) модули(ь) накрываются(ются) монолитными светопрозрачными экранами 7 с линзами 8, которые базируются направляющими штырьками 22 по отверстиям соответствующих плат. Крепление осуществляется винтами 17 по тем же U-образным каналам 4 в корпусе 1. У экрана для этого предусмотрены посадочные места 12. Перед этим в желоб экрана 14 укладывается герметизирующий уплотнительный шнур 23, базирующийся путем совмещения лепестков шнура и соответствующих впадин 21 желоба. В результате базирования светодиода оказываются под соответствующими линзами, светоиспускающая зона 20 герметизирована уплотнительным шнуром 23, а провода оказываются в канале экрана 13, причем зона распаянных контактов располагается в полости 19, ограниченной перегородками 15. Благодаря тому что сечение полости дополнительно также ограничивают сами провода в перегородке 15, реализуется закрытая небольшая полость 19, имеющая сверху отверстие 10 для заливки герметика. Таким образом герметизация соединений легко контролируется - до полного заполнения полости 19, процесс получается регламентирован по времени и по расходу герметика.

После того как источник питания подключен и через один из торцов (в зависимости с какой стороны осуществлено подключение к платам) уложен в наружную часть замкнутого контура 3 корпуса 1, последний закрывается крышками 11, фиксируемыми по тем же трем U-образным каналам 4 в корпусе 1, плюс дополнительно еще двум каналам 5 в сечении замкнутого контура 3. Благодаря тому что крышки 11 имеют сквозные отверстия 18, соответствующие сечению корпуса 1 в зоне ребер 2 и замкнутого контура 3, происходит беспрепятственная циркуляция воздуха и происходит теплообмен как корпуса 1, так и источника питания.

Крепление светильника осуществляется по T-образным элементам 6, или, в случае монтажа на консоль - по сквозному замкнутому контуру 3 корпуса 1.

Благодаря тому что наружная открытая полость 9 экрана лежит внутри его габарита, расположенные в ней линзы 8 защищены от механических воздействий.

Светодиодный светильник работает следующим образом. При подключении светильника к электросети источник питания подает напряжение на печатные платы 16 световых(ого) модулей(я), светодиоды начинают излучать свет, диаграмму направленности которого формируют линзы 8 экрана 7. Выделяющееся при этом тепло рассеивается преимущественно за счет алюминиевого корпуса 1, выполняющего функцию теплоотводящего радиатора. Условия рассеивания тепла как корпуса светильника, так и корпуса внешнего источника питания значительно улучшены благодаря сквозным отверстиям 18 в торцевых крышках 11.

При выходе из строя источника(ов) питания последний поддается замене без осуществления разбора светильника.

При выходе из строя светового модуля или одного из световых модулей отвинчиваются винты 17 соответствующего экрана 7, модуль заменяется, восстанавливаются контакты, экран снова завинчивается, восстанавливая герметизацию светоиспускающей зоны 20 посредством уплотнительного шнура 23, и зона контактов 19 повторно герметизируется через отверстие 10.

#### Формула изобретения

1. Светодиодный светильник, содержащий корпус-радиатор из теплопроводного материала с ребрами, две торцевые крышки, как минимум один световой модуль, расположенный в корпусе, как минимум один внешний источник питания, отличающийся тем, что содержит как минимум один монолитный светопрозрачный защитный из ударопрочного материала экран с линзами, закрывающий соответствующий световой модуль с организацией независимой герметизации двух

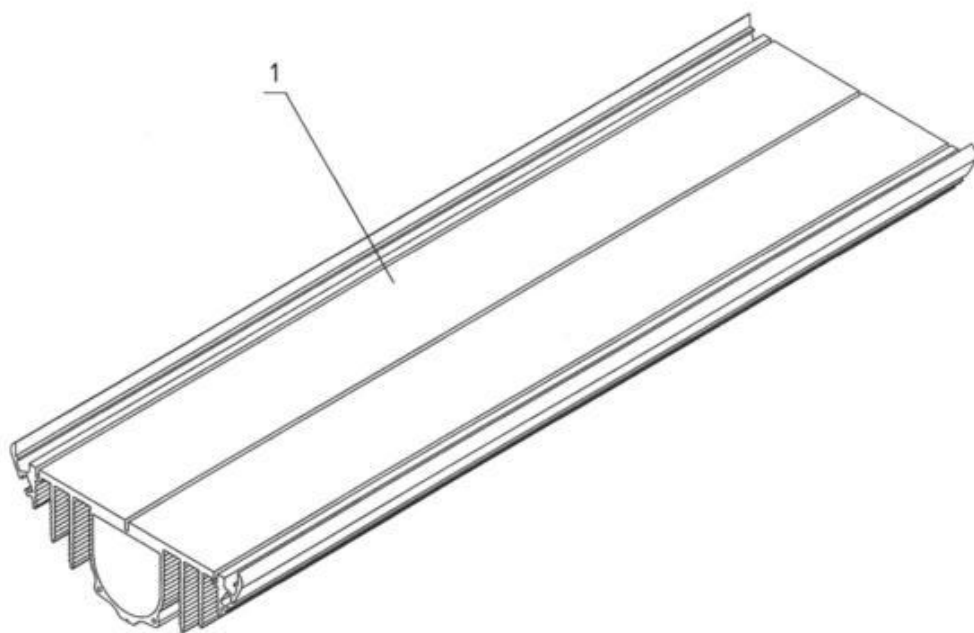
зон: светоиспускающей зоны печатной платы светового модуля и зоны контактов подключения платы, причем герметизация первой зоны достигается путем сдавливания уплотнительного шнура, имеющего замкнутый контур и базируемого во внутренней части экрана по нескольким впадинам желоба, а герметизация второй зоны проходит за пределами первой зоны в боковой внутренней полости экрана, в которой размещается проводка и в той ее части, где сечение полости частично ограничено перегородками, локализирующими зону контактов платы, и проводится путем заливки герметика через отверстие в локализованной зоне до полного ее заполнения; внешний источник питания, устанавливаемый внутри наружной сквозной, имеющий замкнутый контур части корпуса, которая также может использоваться для монтажа светильника на консоль; в качестве корпуса-радиатора используется теплоотводящий тянутый профиль, который образован базирующей пластиной с U-образными каналами, делящей корпус на внутреннюю и наружную части, во внутренней П-образной части располагаются световые модули и экраны с креплением к U-образным каналам, а наружная часть содержит ребра, отсек источника питания, выполненный в виде сквозного замкнутого контура, в сечении которого предусмотрены каналы для крепления торцевых крышек, Т-образные пазы для крепления светильника; крышки, выполненные одинаковыми и имеющие сквозные отверстия, соответствующие сечению корпуса в зоне ребер и замкнутого контура отсека источника питания с внутренней частью, повторяющей сечение корпуса, обеспечивающей плотное прилегание к корпусу, и имеющие отверстия для их фиксации, соответствующие U-образным каналам базирующей пластины и каналам замкнутого контура.

2. Теплоотводящий профиль корпуса-радиатора, выполненный тонкостенным тянутым из алюминиевого сплава, с переменным поперечным сечением, имеющий продольную плоскость симметрии, содержащий базирующую пластину переменной толщины с U-образными каналами, причем один центральный, а два других расположены на расстоянии от центрального; по разные стороны от базирующей пластины образованы внутренняя и наружная части корпуса, причем во внутренней его части организована П-образная ниша, на нижнюю поверхность которой осуществляется монтаж печатной платы световых модулей или печатных плат, а наружная часть содержит группу продольных ребер, Т-образные пазы, используемые для крепления светильника и в центральной ее части замкнутый контур, используемый в качестве сквозного отсека источника питания, в сечении которого также образованы каналы, используемые для крепления торцевых крышек.





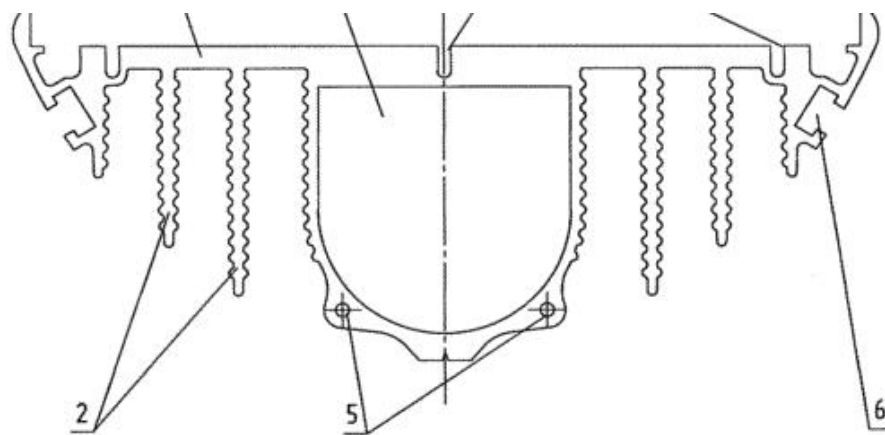
Светильник светодиодный  
и теплоотводящий профиль как его корпус



Фиг.1

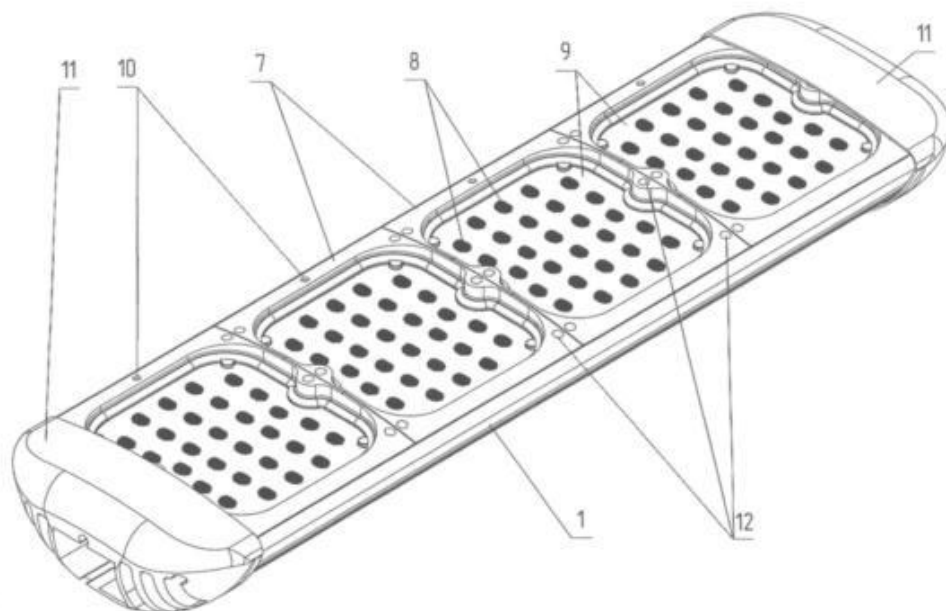
Светильник светодиодный  
и теплоотводящий профиль как его корпус





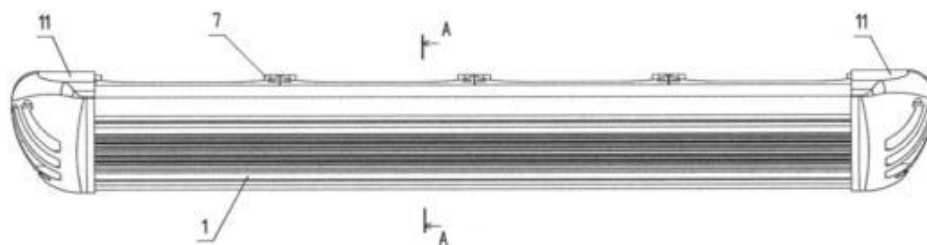
Фиг.2

Светильник светодиодный  
и теплоотводящий профиль как его корпус



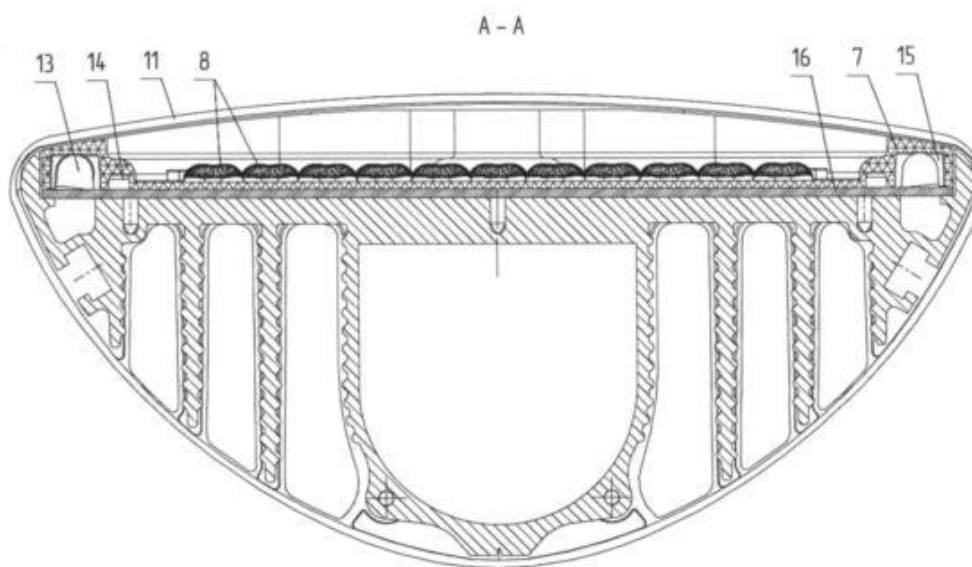
Фиг.3

Светильник светодиодный  
и теплоотводящий профиль как его корпус



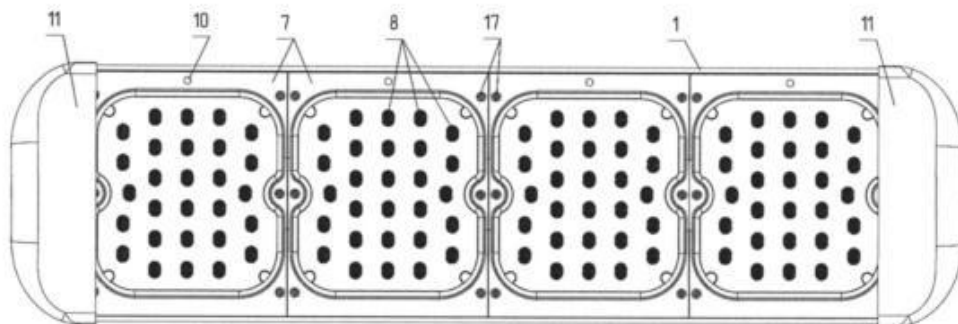
Фиг.4

Светильник светодиодный  
и теплоотводящий профиль как его корпус



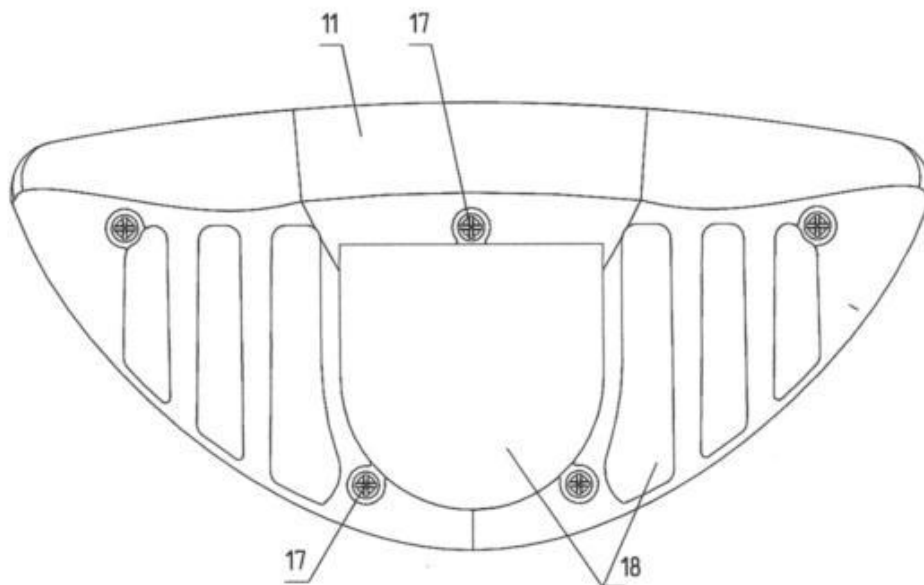
Фиг.5

Светильник светодиодный  
и теплоотводящий профиль как его корпус



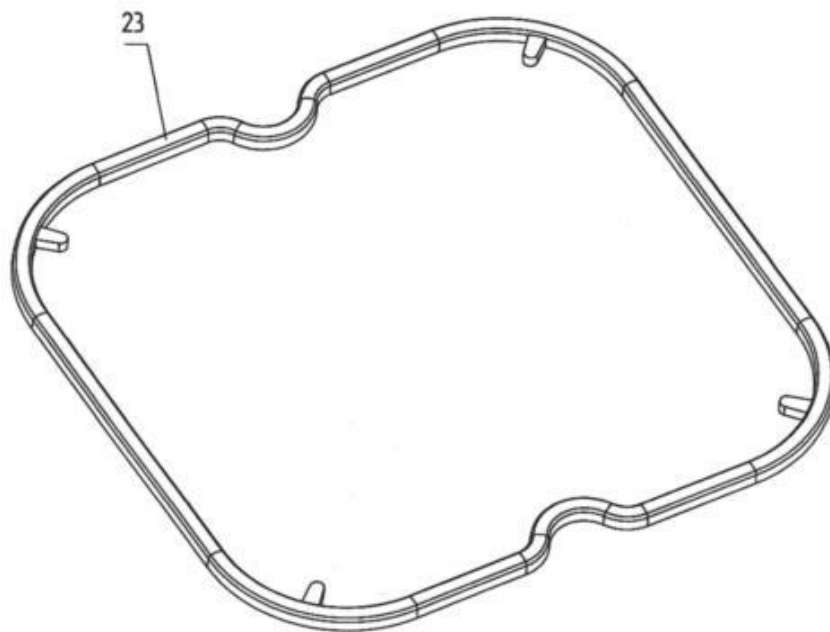
Фиг.6

Светильник светодиодный  
и теплоотводящий профиль как его корпус



Фиг.7

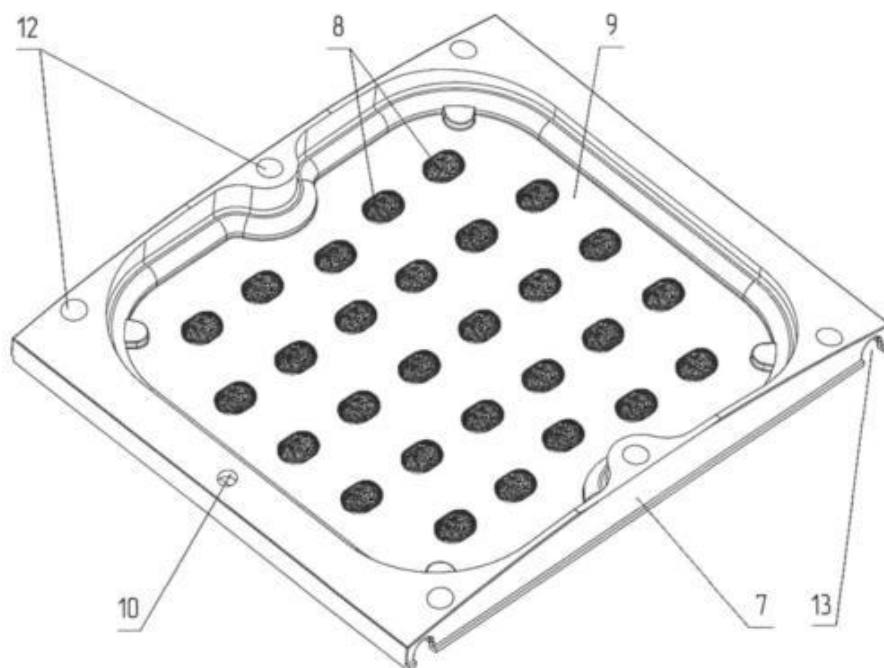
Светильник светодиодный  
и теплоотводящий профиль как его корпус



Фиг.8

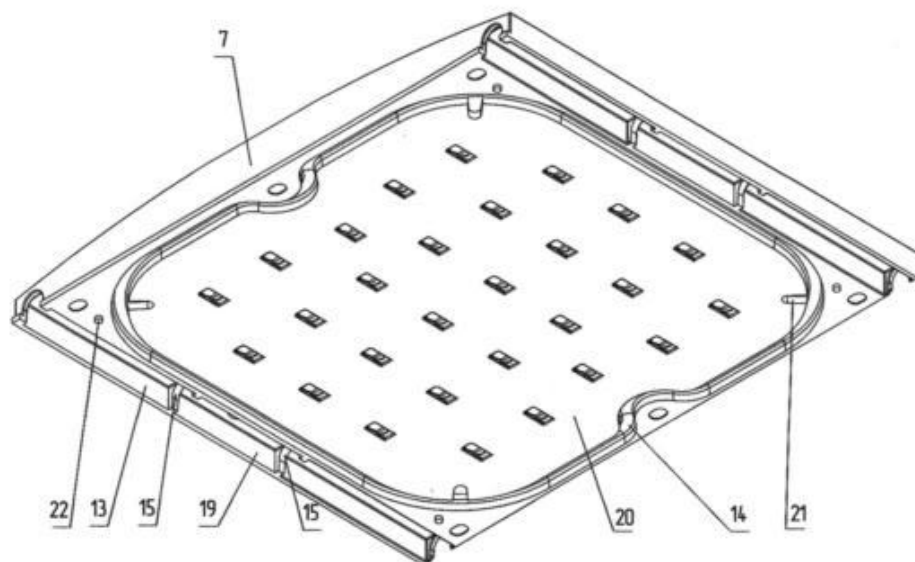


Светильник светодиодный  
и теплоотводящий профиль как его корпус



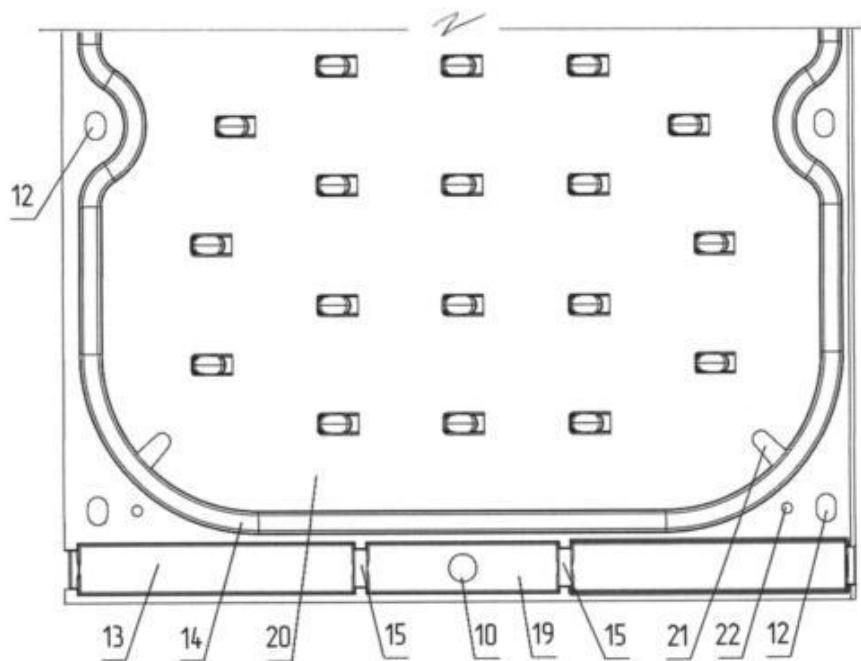
Фиг.9

Светильник светодиодный  
и теплоотводящий профиль как его корпус



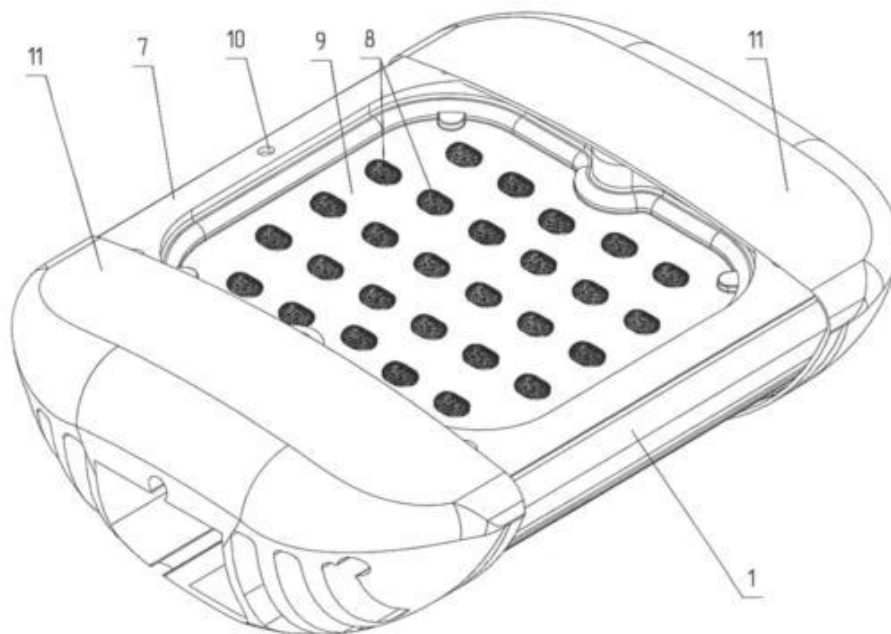
Фиг.10

Светильник светодиодный  
и теплоотводящий профиль как его корпус



Фиг.11

Светильник светодиодный  
и теплоотводящий профиль как его корпус



Фиг.12